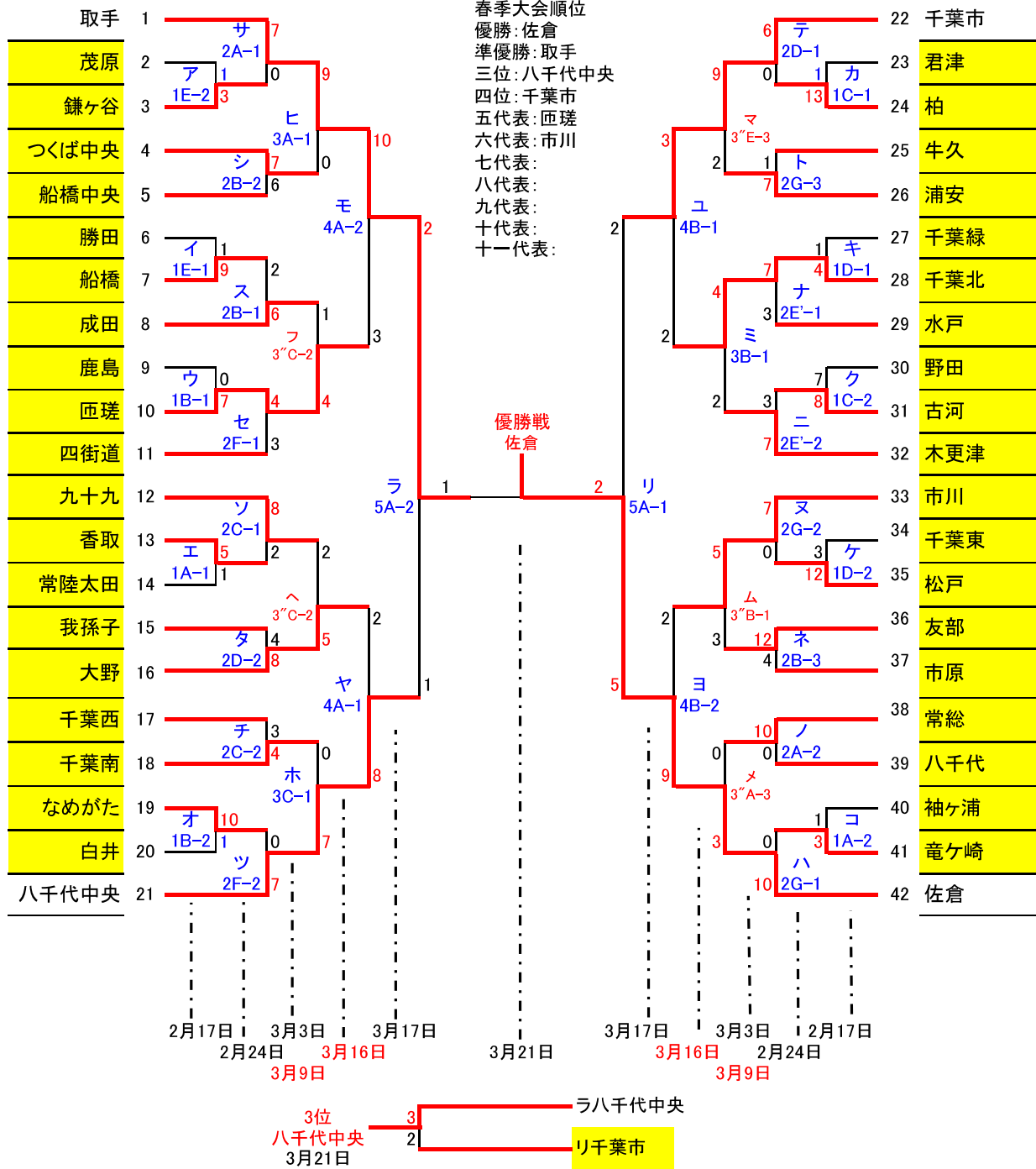


2019年 東関東支部春季大会



月日	記号	試合球場	審判員	月日	記号	試合球場	審判員
2月17日	1A	竜ヶ崎シニア	全て支部審判部派遣	3月3日	3A	取手シニア	全て支部審判部派遣
	1B	山桑公園球場	全て支部審判部派遣		3B	千葉北シニア	全て支部審判部派遣
	1C	柏シニア	全て支部審判部派遣		3C	佐倉シニア	全て支部審判部派遣
	1D	千葉北シニア	全て支部審判部派遣		3D	山桑公園球場	全て支部審判部派遣
	1E	勝田シニア	全て支部審判部派遣	3月9日	3"A	佐倉シニア	全て支部審判部派遣
2月24日	2A	取手シニア	全て支部審判部派遣		3"B	佐倉シニア	全て支部審判部派遣
	2B	成田シニア	全て支部審判部派遣		3"C	山桑公園球場	全て支部審判部派遣
	2C	香取シニア	全て支部審判部派遣		3"E	千葉北シニア	全て支部審判部派遣
	2D	柏シニア	全て支部審判部派遣	3月16日	4A	取手シニア	全て支部審判部派遣
	2E	千葉北シニア	全て支部審判部派遣		4B	佐倉シニア	全て支部審判部派遣
	2F	山桑公園球場	全て支部審判部派遣	3月17日	5A	佐倉シニア	全て支部審判部派遣
	2G	佐倉シニア	全て支部審判部派遣	3月21日	6A	柏の葉	全て支部審判部派遣

大会結果並びに予定

2月17日(日) 結果

試合会場		第一試合			第二試合			第三試合			
1A	竜ヶ崎シニア	香取	5	1	常陸太田	袖ヶ浦	1	3	竜ヶ崎		
1B	山桑公園球場	鹿島	0	7	匝瑳	なめがた	10	1	白井		
1C	柏シニア	君津	1	13	柏	野田	7	8	古河		
1D	千葉北シニア	千葉緑	1	4	千葉北	千葉東	3	12	松戸		
1E	勝田シニア	勝田	1	9	船橋	茂原	1	3	鎌ヶ谷		

2月24日(日) 結果

試合会場		第一試合			第二試合			第三試合			
2A	取手シニア	取手	7	0	鎌ヶ谷	常総	10	0	八千代		
2B	成田シニア	船橋	2	6	成田	つくば中央	7	6	船橋中央	友部	12
2C	香取シニア	九十九	8	2	香取	千葉西	3	4	千葉南		
2D	柏シニア	千葉市	6	0	柏	我孫子	4	8	大野		
2E	千葉北シニア	千葉北	7	3	水戸	古河	3	7	木更津		
2F	山桑公園球場	匝瑳	4	3	四街道	なめがた	0	7	八千代中央		
2G	佐倉シニア	竜ヶ崎	0	10	佐倉	市川	7	0	松戸	牛久	1

3月3日(日) 結果

試合会場		第一試合			第二試合			第三試合			
3A	取手シニア	取手	9	0	つくば中央	市川	雨天中止	友部			
3B	千葉北シニア	千葉北	4	2	木更津	千葉市	雨天中止	浦安	ク野田	雨天中止	コ袖ヶ浦
3C	佐倉シニア	千葉南	0	7	八千代中央	常総	雨天中止	佐倉			
3D	山桑公園球場	成田	1	特観	2	匝瑳	九十九	雨天中止	大野		

3月9日(土) 結果

試合会場		第一試合			第二試合			第三試合			
3*A	佐倉シニア							常総	0	3	佐倉
3*B	友部シニア	市川	5	3	友部						
3*C	山桑公園球場				九十九	2	5	大野	成田	1	4
3*E	千葉北シニア							千葉市	9	2	浦安

3月16日(土) 予定

試合会場		第一試合			第二試合			第三試合			
4A	取手シニア	大野	2	8	八千代中央	取手	10	3	匝瑳		
4B	佐倉シニア	千葉市	3	2	千葉北	市川	2	9	佐倉		

3月17日(日) 予定

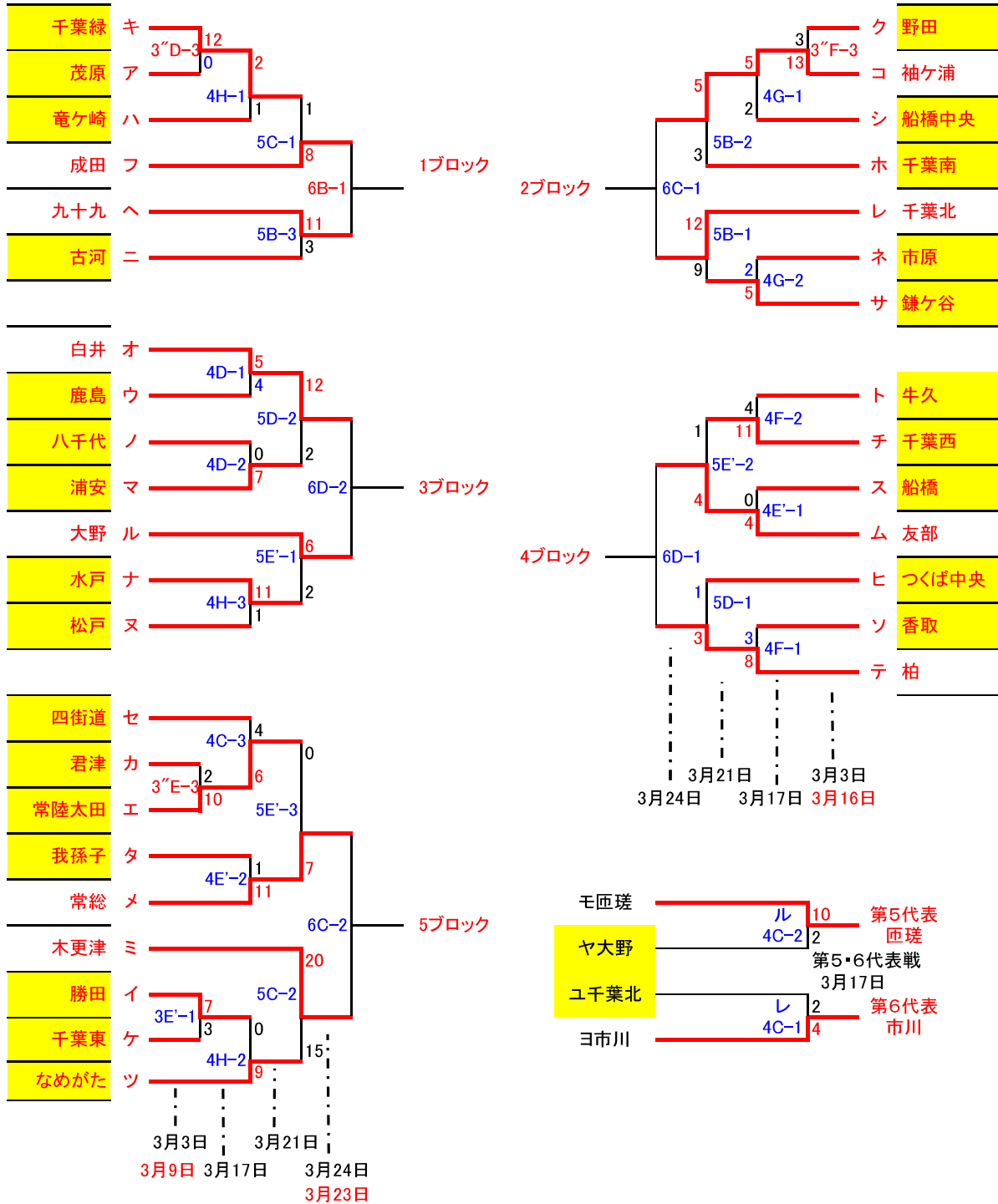
試合会場		第一試合			第二試合			第三試合			
5A	佐倉シニア	千葉市	2	5	佐倉	取手	2	1	八千代中央		

3月21日(祝) 第三位決定戦及び決勝戦

試合会場		第一試合(第三位決定戦)			第二試合(決勝戦)			第三試合			
6A	柏の葉	八千代中央	3	2	千葉市	取手	1	2	佐倉		

2019年 東関東支部春季大会 敗者復活戦

各ブロック優勝が7位～11位の支部代表



月日	記号	試合球場	審判員	月日	記号	試合球場	審判員
3月9日	3'D	茂原シニア	全て支部審判部派遣	3月21日	5B	千葉北シニア	全て支部審判部派遣
	3'E	君津シニア	全て支部審判部派遣		5C	成田シニア	全て支部審判部派遣
3月16日	3'F	袖ヶ浦シニア	全て支部審判部派遣		5D	柏シニア	全て支部審判部派遣
3月17日	4C	たつのこS	全て支部審判部派遣		5E	友部シニア	全て支部審判部派遣
	4D	鹿島シニア	全て支部審判部派遣	3月23日	6B	成田シニア	全て支部審判部派遣
	4E	友部シニア	全て支部審判部派遣	3月24日	6C	千葉北シニア	全て支部審判部派遣
	4F	柏シニア	全て支部審判部派遣		6D	柏シニア	全て支部審判部派遣
	4G	袖ヶ浦シニア	全て支部審判部派遣				全て支部審判部派遣
	4H	竜ヶ崎シニア	全て支部審判部派遣				

大会結果並びに予定

3月3日(日) 結果

試合会場		第一試合			第二試合			第三試合				
3B	千葉北シニア	千葉北	4	—	2	木更津	千葉市	雨天中止	浦安	ク野田	雨天中止	コ袖ケ浦
3E	たつのこ	イ勝田	7	—	3	ケ千葉東	ア茂原	雨天中止	キ千葉緑	工常陸太田	雨天中止	力君津

3月9日(土) 結果

試合会場		第一試合			第二試合			第三試合						
3D	茂原シニア			—						ア茂原	0	—	12	キ千葉緑
3E	君津シニア			—						工常陸太田	10	—	2	力君津

3月16日(土) 結果

試合会場		第一試合			第二試合			第三試合						
3F	袖ケ浦シニア			—						ク野田	3	—	13	コ袖ケ浦

* 第3試合目の試合開始時間はおおよそ13時30分を予定いたします

3月17日(日) 結果

試合会場		第一試合			第二試合			第三試合								
4C	たつのこS	千葉北	2	—	4	市川	匠瑛	10	—	2	大野	セ四街道	4	—	6	工常陸太田
4D	鹿島シニア	ウ鹿島	4	—	5	オ白井	マ浦安	7	—	0	ノ八千代			—		
4E	友部シニア	ス船橋	0	—	4	ム友部	タ我孫子	1	—	11	メ常総			—		
4F	柏シニア	ソ香取	3	—	8	テ柏	チ千葉西	11	—	4	ト牛久			—		
4G	袖ケ浦シニア	シ船橋中央	2	—	5	コ袖ケ浦	サ鎌ケ谷	5	—	2	ネ市原			—		
4H	竜ヶ崎シニア	キ千葉緑	2	—	1	ハ竜ヶ崎	イ勝田	0	—	9	ツなめがた	ナ水戸	11	—	1	又松戸

3月21日(祝) 結果

試合会場		第一試合			第二試合			第三試合								
5B	千葉北シニア	サ鎌ケ谷	9	—	12	レ千葉北	ホ千葉南	3	—	5	コ袖ケ浦	へ九十九	11	—	3	二古河
5C	成田シニア	フ成田	8	—	1	キ千葉緑	ツなめがた	15	—	20	ミ木更津			—		
5D	柏シニア	ヒつくば中央	1	—	3	テ柏	オ白井	12	—	2	マ浦安			—		
5E	友部シニア	ル大野	6	—	2	ナ水戸	チ千葉西	1	—	4	ム友部	工常陸太田	0	—	7	メ常総

3月23日(土) 予定

試合会場		第一試合			第二試合			第三試合								
6B	成田シニア	フ成田		—		へ九十九										

3月24日(日) 予定

試合会場		第一試合			第二試合			第三試合								
6C	千葉北シニア	レ千葉北		—		コ袖ケ浦	ミ木更津		—		メ常総					
6D	柏シニア	テ柏		—		ム友部	ル大野		—		オ白井					

*カタカナ及び赤字は敗者復活戦