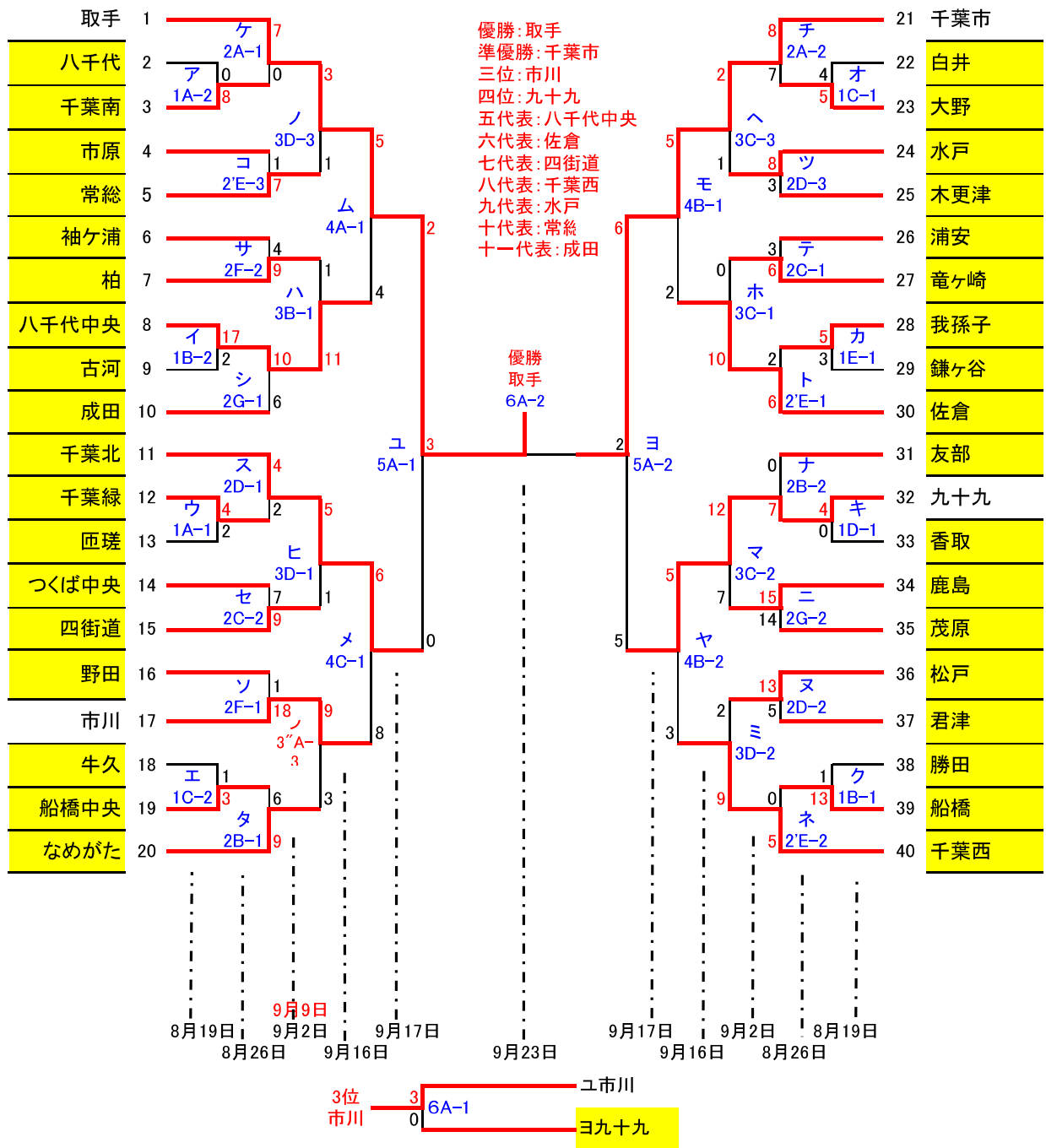
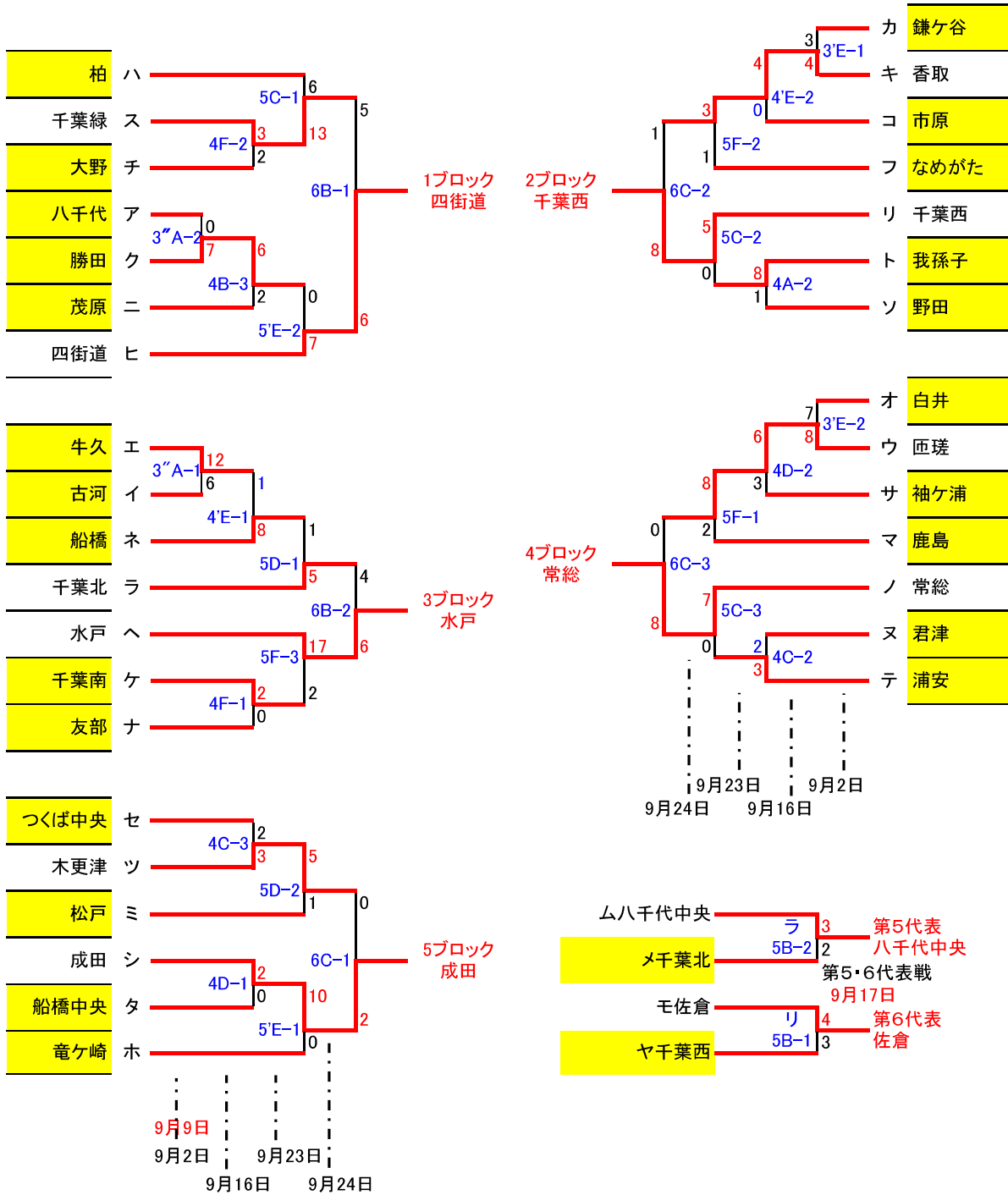


# 2018 ミズノ旗杯リトルシニア東関東支部秋季大会



月 日	記号	試合球場	審判員	月 日	記号	試合球場	審判員
8月19日	1A	千葉北シニア	全て支部審判部派遣	8月26日	2G	成田シニア	全て支部審判部派遣
	1B	取手シニア	全て支部審判部派遣	9月2日	3B	柏シニア	全て支部審判部派遣
	1C	竜ヶ崎シニア	全て支部審判部派遣		3C	佐倉シニア	全て支部審判部派遣
	1D	香取シニア	全て支部審判部派遣		3D	千葉北シニア	全て支部審判部派遣
	1E	柏の葉球場	全て支部審判部派遣		3E	香取シニア	全て支部審判部派遣
8月26日	2A	取手シニア	全て支部審判部派遣	9月9日	3'A	勝田シニア	全て支部審判部派遣
	2B	友部シニア	全て支部審判部派遣	9月16日	4A	取手シニア	全て支部審判部派遣
	2C	竜ヶ崎シニア	全て支部審判部派遣		4B	佐倉シニア	全て支部審判部派遣
	2D	千葉北シニア	全て支部審判部派遣		4C	千葉北シニア	全て支部審判部派遣
	2E	佐倉シニア	全て支部審判部派遣	9月17日	5A	取手シニア	全て支部審判部派遣
	2F	柏シニア	全て支部審判部派遣	9月23日	6A	取手シニア	全て支部審判部派遣

# 2018 ミズノ旗杯東関東支部秋季大会 敗者復活戦



月日	記号	試合球場	審判員	月日	記号	試合球場	審判員
9月2日	3A	取手シニア	全て支部審判部派遣	9月17日	5B	佐倉シニア	全て支部審判部派遣
	3E	香取シニア	全て支部審判部派遣	9月23日	5C	柏シニア	全て支部審判部派遣
9月9日	3A	勝田シニア	全て支部審判部派遣		5D	千葉北シニア	全て支部審判部派遣
9月16日	4A	取手シニア	全て支部審判部派遣		5E	竜ヶ崎シニア	全て支部審判部派遣
	4B	佐倉シニア	全て支部審判部派遣		5F	鹿島シニア	全て支部審判部派遣
	4C	千葉北シニア	全て支部審判部派遣	9月24日	6B	千葉北シニア	全て支部審判部派遣
	4D	成田シニア	全て支部審判部派遣		6C	成田シニア	全て支部審判部派遣
	4E	香取シニア	全て支部審判部派遣				全て支部審判部派遣
	4F	友部シニア	全て支部審判部派遣				全て支部審判部派遣

## 大会結果並びに予定

8月19日(日) 結果

試合会場		第一試合			第二試合			第三試合						
1A	千葉北シニア	千葉緑	4	—	2	匝瑳	八千代	0	—	8	千葉南			
1B	取手シニア	勝田	1	—	13	船橋	八千代中央	17	—	2	古河			
1C	竜ヶ崎シニア	白井	4	—	5	大野	牛久	1	—	3	船橋中央			
1D	香取シニア	九十九	4	—	0	香取								
1E	柏の葉球場	我孫子	5	—	3	鎌ヶ谷								

8月26日(日) 結果

試合会場		第一試合			第二試合			第三試合								
2A	取手シニア	取手	7	—	0	千葉南	千葉市	8	—	7	大野					
2B	友部シニア	船橋中央	6	—	9	なめがた	友部	0	—	7	九十九					
2C	竜ヶ崎シニア	浦安	3	—	6	竜ヶ崎	つくば中央	7	—	9	四街道					
2D	千葉北シニア	千葉北	4	—	2	千葉緑	松戸	13	—	5	君津	水戸	8	—	3	木更津
2E	佐倉シニア	我孫子	2	—	6	佐倉	船橋	0	—	5	千葉西	市原	1	—	7	常総
2F	柏シニア	野田	1	—	18	市川	袖ヶ浦	4	—	9	柏					
2G	成田シニア	八千代中央	10	—	6	成田	鹿島	15	—	14	茂原					

9月2日(日) 結果

試合会場		第一試合			第二試合			第三試合								
3A	取手シニア	取手	移動	常総	ア八千代	中止	ク勝田	エ牛久	中止	イ古河						
3B	柏シニア	柏	1	—	11	八千代中央	市川	中止	なめがた							
3C	佐倉シニア	竜ヶ崎	0	—	10	佐倉	九十九	12	—	7	鹿島	千葉市	2	—	1	水戸
3D	千葉北シニア	千葉北	5	—	1	四街道	松戸	2	—	9	千葉西	取手	3	—	1	常総

9月9日(日) 結果

試合会場		第一試合			第二試合			第三試合								
3/A	勝田シニア	エ牛久	12	—	6	イ古河	ア八千代	0	不戦	7	ク勝田	市川	9	—	3	なめがた

9月16日(日) 結果

試合会場		第一試合			第二試合			第三試合								
4A	取手シニア	取手	5	—	4	八千代中央	ソ野田	1	—	8	ト我孫子					
4B	佐倉シニア	千葉市	5	—	2	佐倉	九十九	5	—	3	千葉西	ク勝田	6	—	2	ニ茂原
4C	千葉北シニア	千葉北	6	—	8	市川	テ浦安	3	—	2	又君津	セつくば中央	2	—	3	ツ木更津

9月17日(祝) 準決勝戦結果

試合会場		第一試合			第二試合			第三試合						
5A	取手シニア	取手	2	—	0	市川	千葉市	6	—	5	九十九			

9月23日(日) 予定

試合会場		第三位決定戦			優勝決定戦			第三試合						
6A	取手シニア	市川	3	—	0	九十九	取手	3	—	2	千葉市			

## 大会結果並びに予定

9月2日(日) 結果

試合会場		第一試合			第二試合			第三試合		
3A	取手シニア	取手	移動	常総	ア八千代	中止	ク勝田	エ牛久	中止	イ古河
3E	香取シニア	カ鎌ヶ谷	3	4	キ香取	オ白井	7	8	ウ匠瑛	

9月9日(日) 結果

試合会場		第一試合			第二試合			第三試合						
3/A	勝田シニア	エ牛久	12	6	イ古河	ア八千代	0	不戦	7	ク勝田	市川	9	3	なめがた

\* 勝田シニア真子事務局:080-5927-0328

9月16日(日) 結果

試合会場		第一試合			第二試合			第三試合					
4A	取手シニア	取手	5	4	八千代中央	ソ野田	1	8	ト我孫子				
4B	佐倉シニア	千葉市	5	2	佐倉	九十九	5	3	千葉西	ク勝田	6	2	ニ茂原
4C	千葉北シニア	千葉北	6	8	市川	テ浦安	3	2	又君津	セつくば中央	2	3	ツ木更津
4D	成田シニア	シ成田	2	0	夕船橋中央	サ袖ヶ浦	3	6	ウ匠瑛				
4E	香取シニア	エ牛久	1	8	ネ船橋	コ市原	0	4	キ香取				
4F	友部シニア	ケ千葉南	2	0	ナ友部	ス千葉緑	3	2	チ大野				

9月17日(祝) 第五・第六代表戦予定

試合会場		第一試合			第二試合			第三試合					
5B	佐倉シニア	モ佐倉	4	3	ヤ千葉西	ム八千代中央	3	2	メ千葉北				

9月23日(日) 結果

試合会場		第一試合			第二試合			第三試合					
5C	柏シニア	ハ柏	6	13	ス千葉緑	ト我孫子	0	5	リ千葉西	ノ常総	7	0	テ浦安
5D	千葉北シニア	ラ千葉北	5	1	ネ船橋	ツ木更津	5	1	ミ松戸				
5E	菫ヶ崎シニア	ミ成田	10	0	ホ竜ヶ崎	ヒ四街道	7	0	ク勝田				
5F	鹿島シニア	ウ匠瑛	8	2	マ鹿島	フなめがた	1	3	キ香取	ケ千葉南	2	17	ヘ水戸

9月24日(振休) 代表決定戦予定

試合会場		第一試合			第二試合			第三試合					
6B	千葉北シニア	ス千葉緑	5	6	ヒ四街道	ラ千葉北	4	6	ヘ水戸				
6C	成田シニア	ミ成田	2	0	ツ木更津	キ香取	1	8	リ千葉西	ウ匠瑛	0	8	ノ常総

\* 鹿島シニア寺本事務局:080-5495-1833

\* カタカナ及び赤字は敗者復活戦